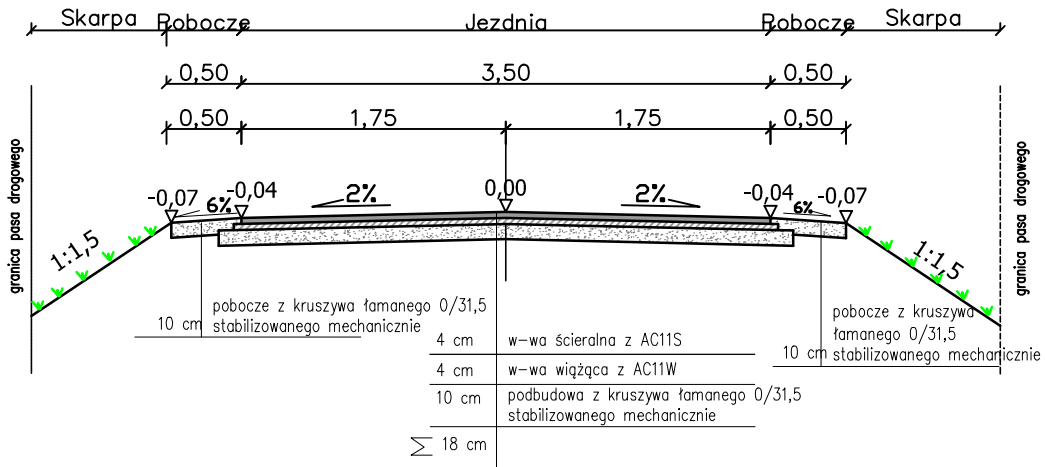
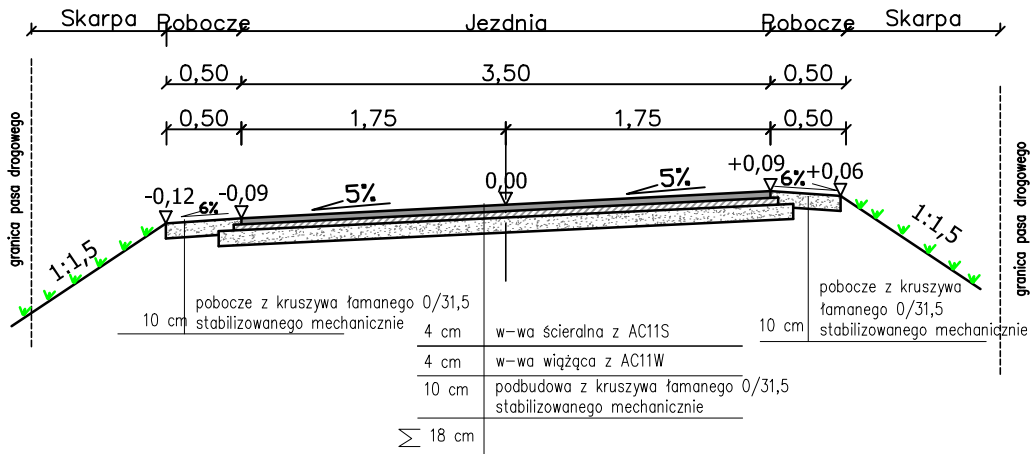


Przekrój normalny nr 1
 od km 0+000,00 do km 0+391,20
 od km 0+455,84 do km 0+612,64
 od km 0+681,61 do km 0+965,59
 skala 1:50



Przekrój normalny nr 2
 od km 0+421,20 do km 0+425,84
 od km 0+642,69 do km 0+651,57
 skala 1:50



Inwestor GMINA CHEŁM POKRÓWKA UL.GMINNA 18 22-100 POKRÓWKA				
Temat zadania Przebudowa drogi gminnej 104644L w m. Rudka na dz. nr 207,244 Gmina Chełm				
Temat rysunku				
PRZEKROJE NORMALNE				
Branża	Stadium	Data	Skala	Nr rysunku
DROGOWA	PB	10.2017	1:50	3.1
Funkcja	Imię i nazwisko		Podpis	Nr uprawnień
Projektant	Henryka Figiel			776/CH/88
				drogi