

III. PROJEKT BUDOWLANY UTWARDZENIA TERENU

1. Opis techniczny projektu utwardzenia terenu - str. 55

Część graficzna

Rys. D-1 Projekt utwardzenia działki - skala 1:500 - str. 57

Rys. D-2 Przekrój utwardzenia zjazdu
- skala 1:25/10 - str. 58

Rys. D-3 Przekrój utwardzenia miejsc postojowych
- skala 1:25/10 - str. 59

Rys. D-4 Przekrój chodnika wewnętrznego
- skala 1:25/10 - str. 60

1. OPIS TECHNICZNY PROJEKTU UTWARDZENIA TERENU

1.1. Przedmiot opracowania

Przedmiotem niniejszego opracowania są prace obejmujące utwardzenie terenu na działce numer 157. W zakres przedmiotowych prac wchodzi wykonanie nawierzchni utwardzonej miejsc postojowych o nawierzchni z kostki betonowej - zgodnie z częścią graficzną. Projektowany zjazd z drogi publicznej o nawierzchni z kostki betonowej - zgodnie z częścią graficzną.

Na przekroju normalnym pokazano projektowane konstrukcje utwardzenia. Konstrukcje przyjęto w oparciu o Rozporządzenie Ministra Transportu i Gospodarki Morskiej z dnia 2 marca 1999 r. (Dz.U. Nr 43 z 1999r.) w sprawie warunków technicznych, jakim powinny odpowiadać drogi publiczne i ich usytuowanie.

Dla utwardzenia miejsc postojowych i zjazdu przyjęto konstrukcję nawierzchnię:

- 8 cm kostka brukowa betonowa wibroprasowana,
- 4 cm podsypka cement. - piaskowa 1:3,
- 12 cm warstwa z kruszywa kamiennego łamanego frakcji 4-31,5mm,
- 15 cm warstwa podbudowy z kruszywa kamiennego łamanego 31,5-63mm,
- 10 cm podsypka piaskowa.

Obramowanie nawierzchni utwardzenia krawężnikiem betonowym typu lekkiego 15x30cm ustawionym na ławie z oporem z betonu C12/15 (B-15) w kolorze szarym.

Szczegóły konstrukcji pokazano na rysunkach D-2 i D-3.

Dla utwardzenia dojścia do budynku przyjęto konstrukcję nawierzchni:

- 6cm kostka brukowa betonowa wibroprasowana,
- 4cm podsypka cement. - piaskowa 1:3,
- 12cm warstwa z kruszywa kamiennego łamanego frakcji 4-31,5mm,
- 10cm podsypka piaskowa.

Obramowanie nawierzchni utwardzenia obrzeżem betonowym 8x30cm w kolorze szarym ustawionym na ławie z oporem z betonu C12/15 (B-15).

Szczegóły konstrukcji pokazano na rysunku D-4.

1.2. Odwodnienie.

Na projektowanym utwardzeniu przewiduje się powierzchniowe odprowadzenie wód opadowych poprzez zastosowania spadków podłużnych i poprzecznych.

1.3. Organizacja ruchu.

Z uwagi na fakt, że roboty położone są poza drogą publiczną inwestycja nie wymaga wykonania projektu czasowej zmiany organizacji ruchu drogowego. Sposób oznakowania i zabezpieczenia miejsca robót leży w gestii kierownika budowy na etapie realizacji inwestycji.

Opracował:

MAPA DO CELÓW PROJEKTOWYCH

SKALA 1:500

Sekcje mapy: 8.149.15.19.4.2; 8.149.15.19.2.4; 8.149.15.20.3.1; 8.149.15.20.1.1; 8.149.15.19.2.2

NAZWA MIJSCOWOŚCI: RUDKA

Układ współrzędnych prostokątnych płaskich "2000"

Układ wysokościowy "Kronstadt 60"

Mapa została wykonana bez ustalenia obciążen służbnościami gruntowymi wykazanymi w KW

Kolorem zielonym oznaczono granice obszaru, który był przedmiotem aktualizacji

Nr zgłoszenia prac: 6640.70.2018

Wykonano dn. 16.01.2018

GEO - CENTRUM
Natalia Fedulczak
22-100 Chełm, ul. Opatowska 3/1
Regon 091416136, NIP 6592195414
tel. 742 753 663

GEOETA INŻYNIERY
Inż. Natalia Łuszczak
Dzielnica Czarna, ul. Koszarowa 21
16-200 Białobrzegi
NIP 780 200 200

Województwo: lubelskie
Powiat: chełmski
Jednostka ewidencyjna: 060303_2 Chełm
Obręb: 060303_2.0024 Rudka
Dzielnica: 157

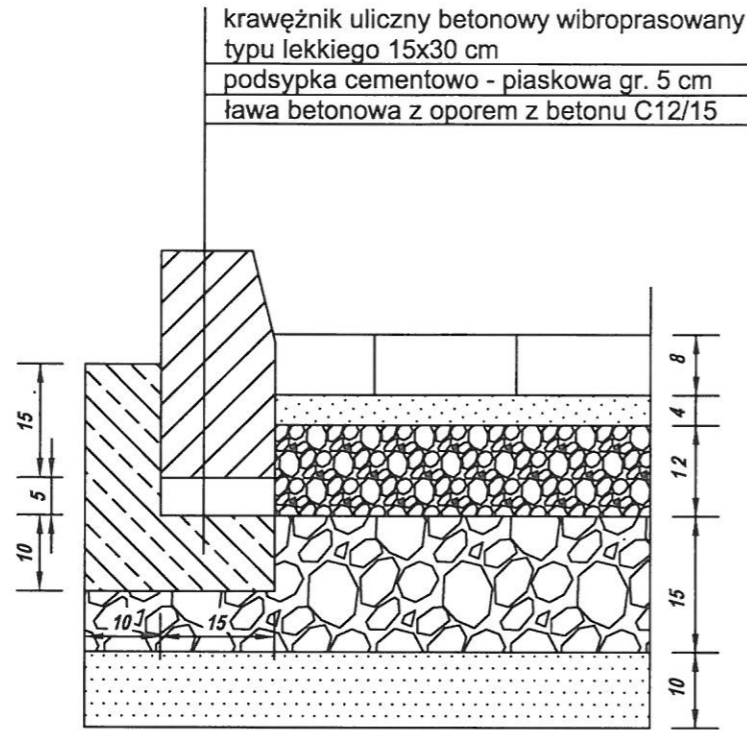


Projektant: Natalia Łuszczak
Inżynier: Natalia Łuszczak
Data wpisania do rejestru: 16.02.2018
Identyfikator: 16.02.2018
Powiatowy Ośrodek Dokumentacji Geodezyjnej i Kartograficznej w Chełmie
P.0603.2018.346
ZHIP S.Łuszczak
Wydział Geodezji, Kartografii i Gospodarki Nieruchomościami

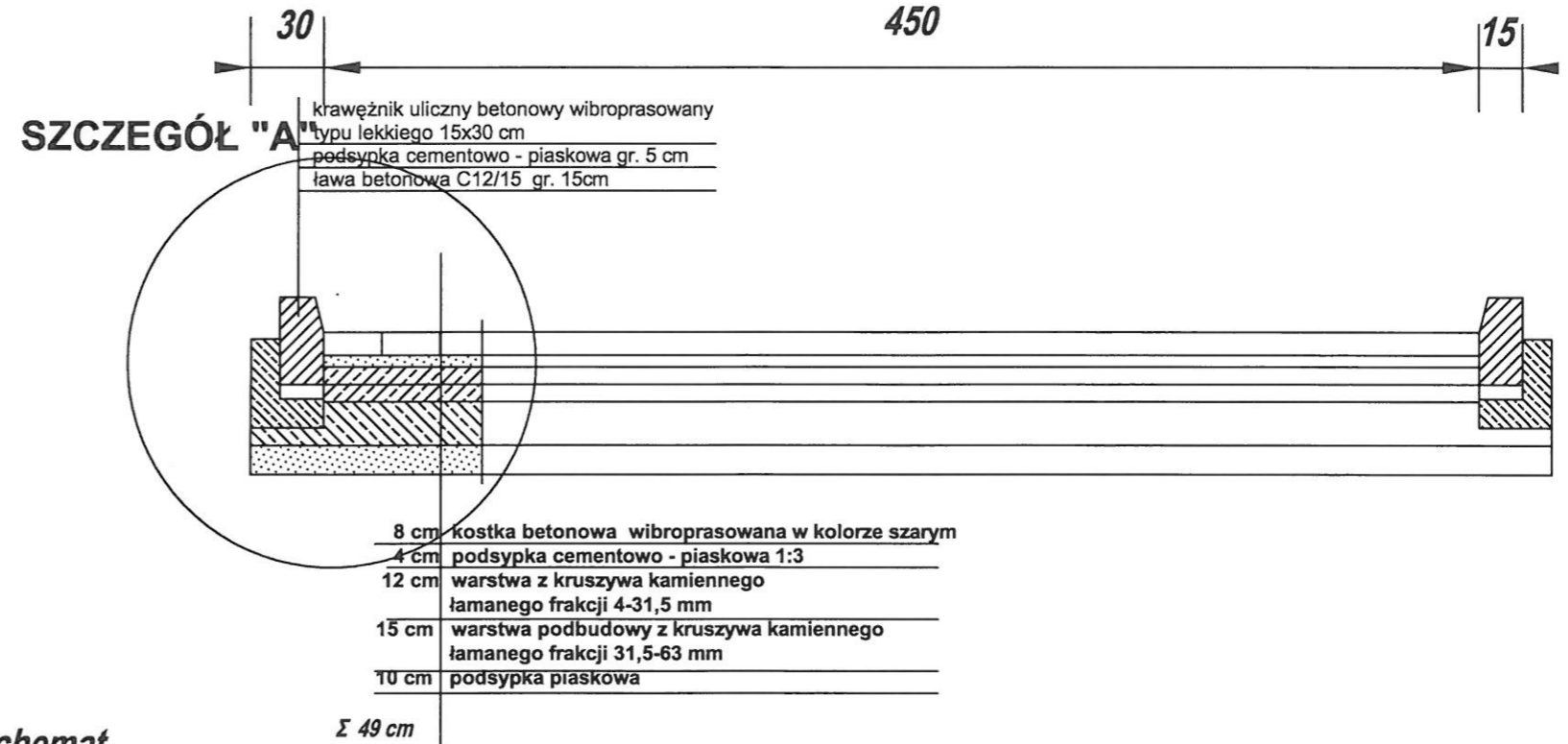
- LEGENDA:**
- A, B, C, D, A - zakres opracowania
I, II, III, IV, I - granice opracowania
- 1 - Projektowany budynek świetlicy wiejskiej
 - 2 - Projektowany bezodpływowy zbiornik na ścieki sanitarne
 - 3 - Projektowane miejsce dla gromadzenia odpadów stałych
 - 4 - Projektowane utwardzenie z kostki betonowej
 - 5 - Projektowany zbiornik na gaz płynny V=2700dm³
 - 6 - Projektowany plac zabaw - zestaw Nr 1
 - 7 - Projektowany plac zabaw - bujaki
 - 8 - Projektowany plac zabaw - huśtawka podwójna
 - 9 - Projektowana siłownia zewnętrzna - orbitrek
 - 10 - Projektowana siłownia zewnętrzna - biegacz
 - 11 - Projektowana siłownia zewnętrzna - jeździec
 - 12 - Projektowana siłownia zewnętrzna - twister potrójny
- Projektowane przyłącze wody
 - Projektowane doizolowany odcinek kanalizacji sanitarnej
 - Projektowane przyłącze energetyczne
 - Projektowane przyłącze gazu
 - Projektowane ogrodzenie

MULTIPROJEKT Zbigniew Bajko			
22-100 Chełm, ul. Żeromskiego 45A			
Imię i nazwisko	specjalność	nr uprawnień	data
Projektant	Bogdan Mazurkiewicz	27376/01	
Sprawdzający	ing. inż. Marek Zajack	823/CH/9	30.05.2018
Sprawdzający	inż. Tadeusz Sławiński	579/CH/86	
Operował	ing. inż. Zbigniew Bajko		
INWESTOR: Gimnazjum Chełm, ul. Gimnazja 18			
NAZWA I ADRES BUDOWY: Budynek Świetlicy Wiejskiej wraz z budową placu zabaw, siłowni zewnętrznej, utwardzeń, ogrodzenia, przyłącza wodociągowego i energetycznego, zbiornika na gaz płynny V=2700dm ³ z przyłączem do budynku i wewnętrznej instalacją gazu nie oraz bezodpływowego zbiornika na ścieki sanitarne i doizolowanego odcinka kanalizacji sanitarnej, 22-100 Chełm, Rudka, obr. 060303_2.0024 dz. nr 157, 158			
Tytuł rysunku: projekt utwardzenia działki			
Rysunek nr			D-1
SKALA			1:500

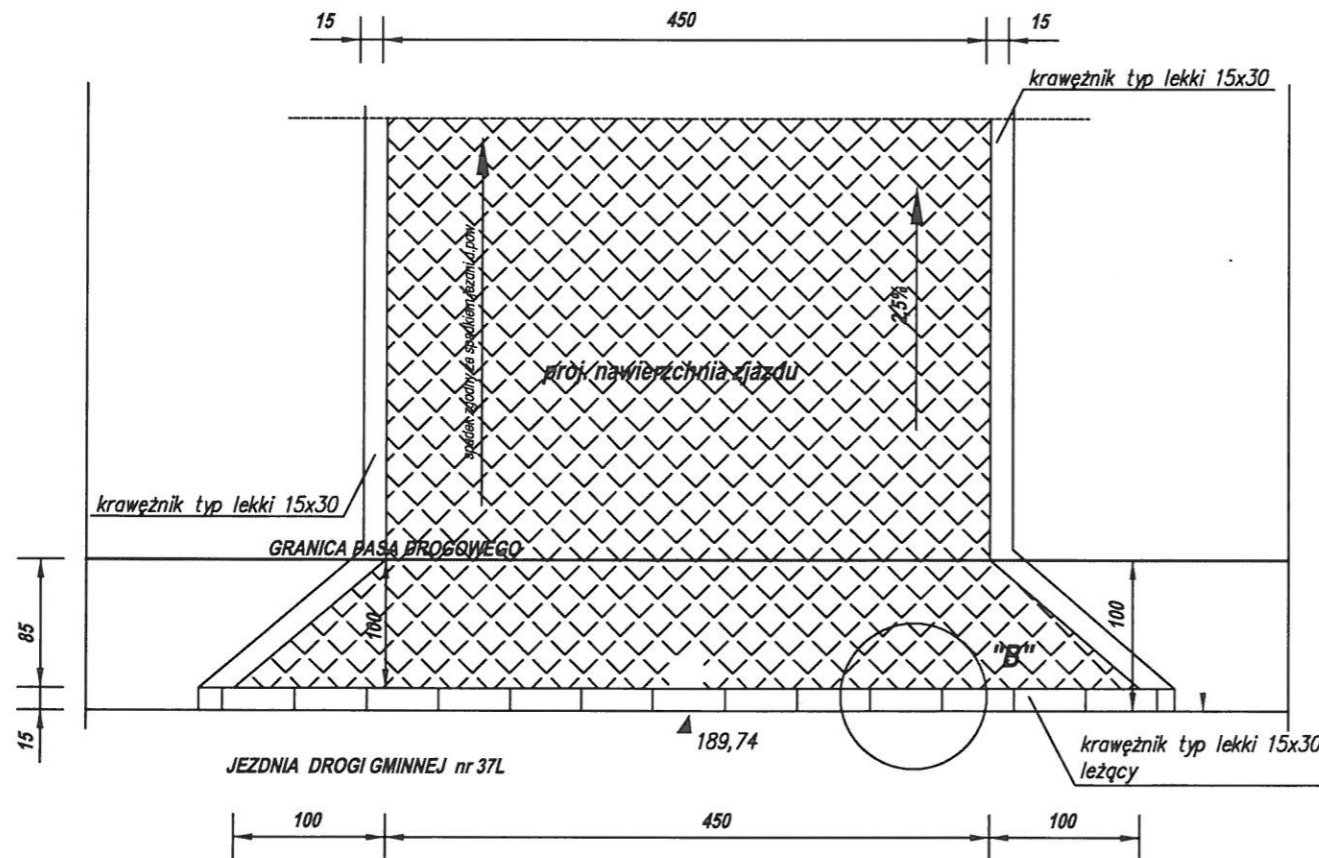
SZCZEGÓŁ "A" skala 1:10



PRZEKRÓJ UTWARDZENIA ZJAZDU - skala 1:25



ZJAZD Z DROGI GMINNEJ skala 1:25 - schemat

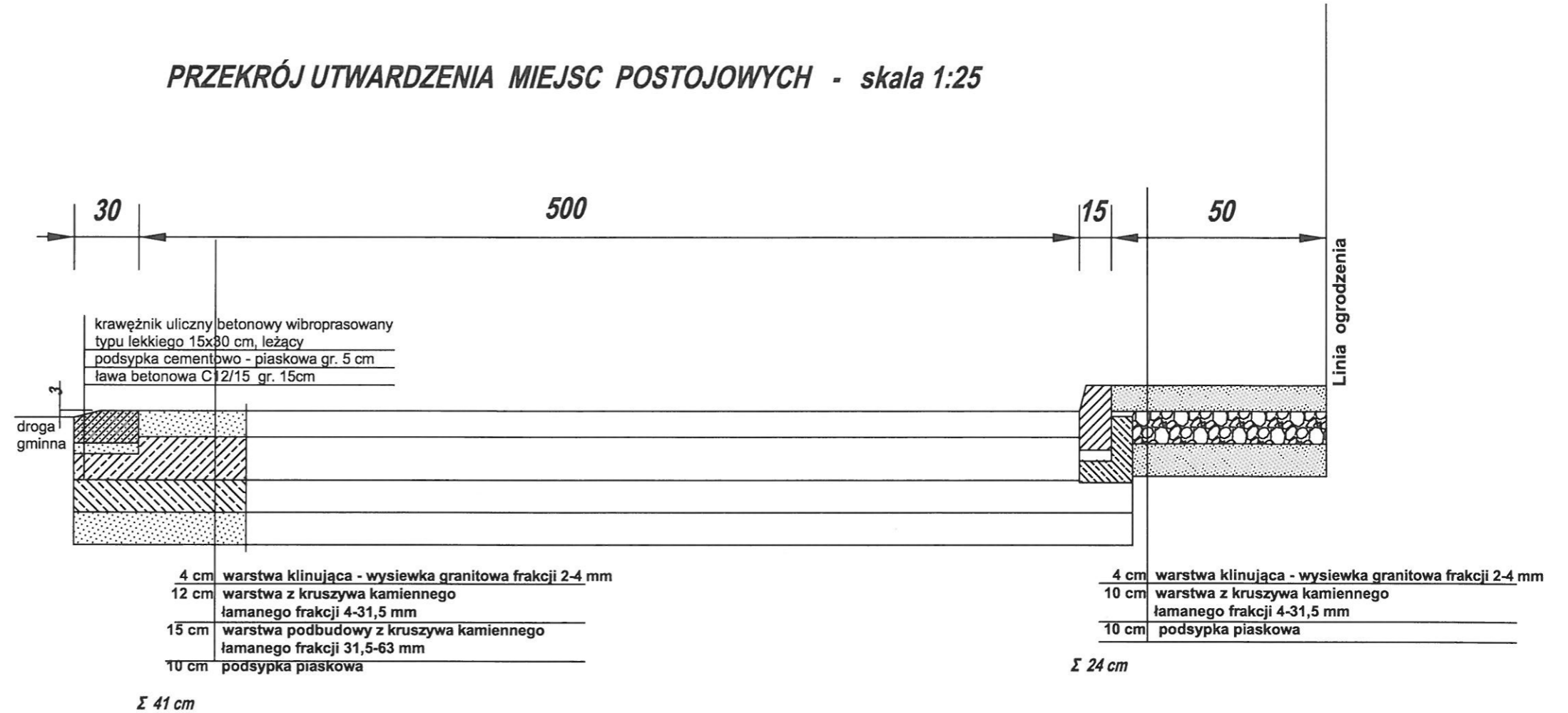


MULTIPROJEKT Zbigniew Bajko
 22-100 Chełm, ul. Żeromskiego 45A

	Imię i nazwisko	specjalność	nr uprawnień	data	podpis
Projektant	Bogdan Mazurkiewicz	architektoniczna konstr.-budowl.	2737/61	15.06.2018	
Sprawdzający	mgr inż. Marek Zajdek	architektoniczna	823/CH/89		
Sprawdzający	inż. Tadeusz Sabarański	konstrukcyjno - budowlana	579/CE/86		
Opracował	mgr. inż. Zbigniew Bajko				

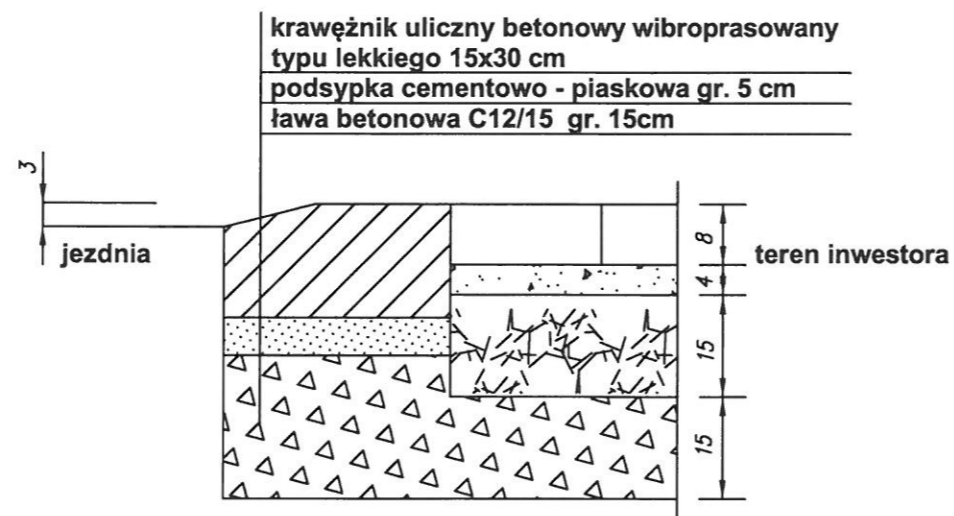
INWESTOR: Gmina Chełm 22-100 Chełm, msc. Pokrówka ul. Gminna 18					Rysunek nr D-2
NAZWA I ADRES BUDOWY: Budynek Świetlicy Wiejskiej wraz z budową placu zabaw, siłowni zewnętrznej, utwardzeń, ogrodzenia, przyłącza wodociągowego i energetycznego, zbiornika na gaz płynny V=2700dm ³ z przyłączem do budynku i wewnętrzną instalacją gazu nc oraz bezodpływowego zbiornika na ścieki sanitarne i doziemnego odcinka kanalizacji sanitarnej. 22-100 Chełm, Rudka, obr. 060303_2.0024 dz. nr 157, 158					SKALA 1:25/10
TYTUŁ RYSUNKU: przekrój utwardzenia zjazdu i drogi wewnętrznej					

PRZEKRÓJ UTWARDZENIA MIEJSC POSTOJOWYCH - skala 1:25



SZCZEGÓŁ "B" skala 1:10

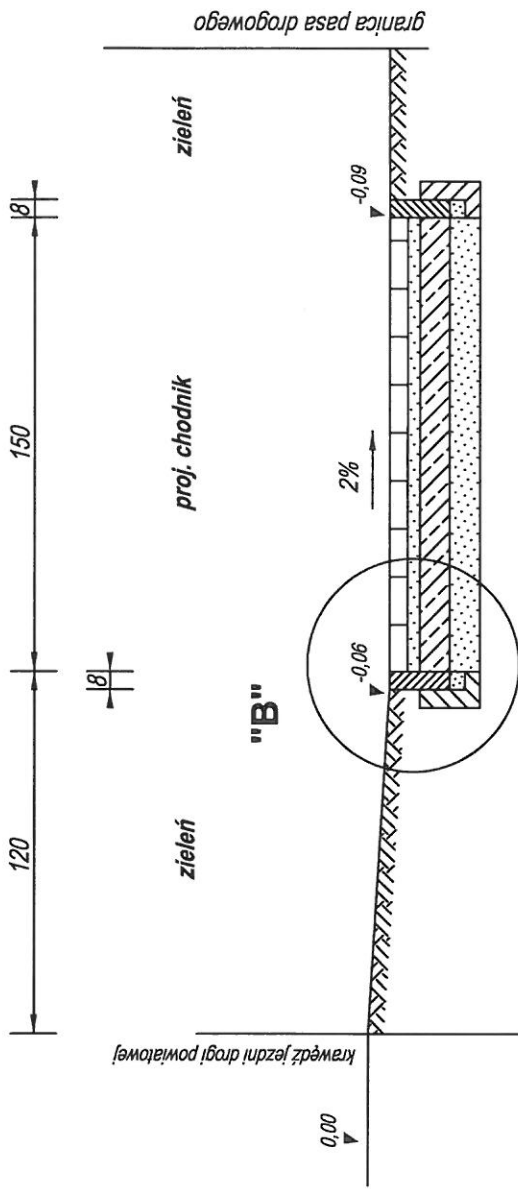
połączenie nawierzchni jezdni z terenem inwestora



MULTIPROJEKT Zbigniew Bajko
 22-100 Chełm, ul. Żeromskiego 45A

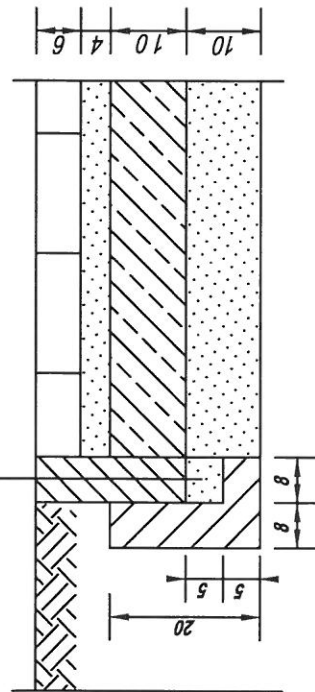
	Imię i nazwisko	specjalność	nr uprawnień	data	podpis
Projektant	Bogdan Mazurkiewicz	architektoniczna konstr.-budowl.	2737/61	15.06.2018	
Sprawdzający	mgr inż. Marek Zajdek	architektoniczna	823/CH/89		
Sprawdzający	inż. Tadeusz Sabarański	konstrukcyjno - budowlana	579/CH/86		
Opracował	mgr. inż. Zbigniew Bajko				
INWESTOR:	Gmina Chełm 22-100 Chełm, msc. Pokrówka ul. Gminna 18				
NAZWA I ADRES BUDOWY:	Budynek Świetlicy Wiejskiej wraz z budową placu zabaw, siłowni zewnętrznej, utwardzeń, ogrodzenia, przyłącza wodociągowego i energetycznego, zbiornika na gaz płynny V=2700dm ³ z przyłączem do budynku i wewnętrzną instalacją gazu nc oraz bezodpływowego zbiornika na ścieki sanitarne i doziemnego odcinka kanalizacji sanitarnej. 22-100 Chełm, Rudka, obr. 060303_2.0024 dz. nr 157, 158				
TYTUŁ RYSUNKU:	przekrój utwardzenia miejsc postojowych				
					Rysunek nr D-3
					SKALA 1:25/10

PRZEKRÓJ CHODNIKA WEWNĘTRZNEGO - skala 1:25



SZCZEGÓŁ "B" skala 1:10

- obrzeże betonowe wibroprasowane
- typu lekkiego 8x30 cm
- podsyпка piaskowa o gr. 5 cm
- ława betonowa z oporem z betonu C8/10



MULTIPROJEKT Zbigniew Bajko 22-100 Chełm, ul. Żeromskiego 45A

	Imię i nazwisko	specjalność	nr uprawnień	data	podpis
Projektant	Bogdan Mazurkiewicz	architektoniczna konstr.-budowl.	2737/61	15.06.2018	
Sprawdzający	mgr inż. Marek Zajdek	architektoniczna	823/CH/89		
Sprawdzający	inż. Tadeusz Sabarański	konstrukcyjno - budowlana	579/CH/86		
Opracował	mgr. inż. Zbigniew Bajko				

INWESTOR: Gmina Chełm
22-100 Chełm, msc. Pokrówka ul. Gminna 18

NAZWA I ADRES BUDOWY: Budynek Świetlicy Wiejskiej wraz z budową placu zabaw, siłowni zewnętrznej, utwardzeń, ogrodzenia, przyłącza wodociągowego i energetycznego, zbiornika na gaz płynny V=2700dm³ z przyłączem do budynku i wewnętrzna instalacją gazu nc oraz bezodpływowego zbiornika na ścieki sanitarne i doziemnego odcinka kanalizacji sanitarnej. 22-100 Chełm, Rudka, obr. 060303.2.0024 dz. nr 157, 158

TYTUŁ RYSUNKU:

przekrój chodnika wewnętrznego

Rysunek
nr
D-4

SKALA

1:25/10