

IV. PROJEKT BUDOWLANY BUDOWY PLACU ZABAW I SIŁOWNI ZEWNĘTRZNEJ

1. Opis techniczny projektu budowy placu zabaw
i siłowni zewnętrznej - str. 62

Część graficzna:

- Rys. nr P-1 - Plac zabaw – mapa sytuacyjna, skala 1 : 500 - str. 65
Rys. nr P-2 - Plac zabaw – zestaw nr 1, skala 1 : 50 - str. 66
Rys. nr P-3 - Plac zabaw – bujak, skala 1 : 50 - str. 67
Rys. nr P-4 - Plac zabaw – huśtawka podwójna, skala 1 : 50 - str. 68
Rys. nr P-5 - Siłownia zewnętrzna – orbitek, skala 1 : 50 - str. 69
Rys. nr P-6 - Siłownia zewnętrzna – biegacz, skala 1 : 50 - str. 70
Rys. nr P-7 - Siłownia zewnętrzna – jeździec, skala 1 : 50 - str. 71
Rys. nr P-8 - Siłownia zewnętrzna – twister potrójny, skala 1 : 50 - str. 72

1. OPIS TECHNICZNY PROJEKTU BUDOWY PLACU ZABAW, SIŁOWNI ZEWNĘTRZNEJ

1.1. Podstawa opracowania.

Podstawą opracowania jest:

- zlecenie otrzymane od Zamawiającego,
- podkłady geodezyjne,
- dane do projektowania uzyskane od Inwestora,
- przeprowadzone wizje w terenie,

1.2. Cel i zakres opracowania.

Celem opracowania jest zaprojektowanie budowy placu zabaw i siłowni zewnętrznej w msc. Rudka na działce nr 157.

W zakres opracowania wchodzi:

- budowa placu zabaw z nawierzchnią piaszczystą,
- budowa siłowni zewnętrznej,
- mała architektura: ławki, kosze na śmieci, tablica z regulaminem.

1.3. Opis stanu istniejącego

Teren, na którym projektuje się budowę placu zabaw i siłowni zewnętrznej znajduje się na działce nr 157 w Rudce. Istniejący teren jest niezabudowany.

1.4. Opis projektowanej budowy placu zabaw i siłowni zewnętrznej.

Zaprojektowano plac zabaw i siłownię zewnętrzną w kształcie zestawu dwóch prostokątów o nawierzchni piaszczystej. Będą one zlokalizowane obok budynku świetlicy wiejskiej w ramach ogrodzenia terenu działek.

Wyposażenie placu zabaw w urządzenia do zabawy.

Wszystkie urządzenia i elementy wyposażenia placu zabaw należy fundamentować i instalować zgodnie z PN-EN 1176-1:2009, PN-EN 1176-7:2009 i specyfikacją techniczną.

Wszystkie zamontowane urządzenia i elementy wyposażenia placu zabaw posiadają atesty i certyfikaty bezpieczeństwa potwierdzające, że zostały wykonane w oparciu o obowiązujące normy w tym zakresie oraz posiadają dopuszczenie do stosowania w kontakcie z dziećmi. Wykonanie montażu urządzeń mogą dokonywać osoby, firmy przeszkolone w tym celu przez producentów urządzeń oraz w oparciu o instrukcje montażu, zaleceń, wskazówek i pod nadzorem dostawcy.

Plac zabaw będzie wyposażony w następujące urządzenia do zabawy:

- zestaw nr 1 – wieża duża, zjeżdżalnia ze stali nierdzewnej, balkonik ze ścianką wspinaczkową, wieża strażacka z dachem z rura stalową do zjeżdżania, koci grzbiet z liną wspinaczkową, trap ruchomy na zawiesiach łańcuchowych,
- bujak sprężynowy,
- huśtawka podwójna wahadłowa.

Wyposażenie siłowni zewnętrznej w urządzenia do ćwiczeń.

Wszystkie urządzenia i elementy wyposażenia siłowni zewnętrznej należy fundamentować i instalować zgodnie z PN-EN16630:2015-06, i specyfikacją techniczną.

Wszystkie zamontowane urządzenia i elementy wyposażenia siłowni zewnętrznej posiadają atesty i certyfikaty bezpieczeństwa potwierdzające, że zostały wykonane w oparciu o obowiązujące normy w tym zakresie oraz posiadają dopuszczenie do stosowania. Wykonanie montażu urządzeń mogą dokonywać osoby, firmy przeszkolone w tym celu przez producentów urządzeń oraz w oparciu o instrukcje montażu, zaleceń, wskazówek i pod nadzorem dostawcy.

Siłownia zewnętrzna będzie wyposażona w następujące urządzenia:

- orbitek
- biegacz
- jeździec
- twister potrójny.

UWAGA: WSZYSTKIE URZĄDZENIA PLACU ZABAW I SIŁOWNI MUSZĄ BYĆ WYKONANE Z BEZPIECZNYCH I TRWAŁYCH MATERIAŁÓW ZGODNIE Z OBOWIĄZUJĄCYMI NORMAMI: PN-EN1176, PN-EN1177 PN-EN16630:2015-06 ORAZ WARUNKAMI BEZPIECZEŃSTWA!

Wyposażenie placu zabaw i siłowni zewnętrznej w elementy dodatkowe:

Na podstawie wytycznych Inwestora projektuje się następujące elementy dodatkowe wyposażenia:

- ławka z bali z drewna liściastego z kotwą wbetonowaną w grunt - sztuk 2
- kosz na odpadki metalowy o pojemności min. 35l - sztuk 2
- tablica informacyjna z regulaminem.

Nawierzchnia stref bezpieczeństwa placu zabaw.

Projektuje się nawierzchnię przepuszczalną, bezpieczną do stosowania na zewnątrz zgodnie z normą PN-EN 1177:2009. Nawierzchnia bezpieczna z piasku o granulacji 0,2÷2mm i grubości warstwy 200mm.

Kolejność robót jest następująca: usunąć glebę na głębokość 22cm, podłoże pokryć warstwą piasku grubości 200mm.

Kolejność wykonywania robót

- roboty ziemne
- fundamenty pod urządzenia zabawowe i siłowni
- warstwa piaskowa grubości 200mm
- montaż urządzeń zabawowych i siłowni

Uwagi końcowe

Wszystkie wymiary należy dokładnie ustalić na budowie. W przypadku wątpliwości lub niejasności należy odpowiednio niezwłocznie zwrócić się z zapytaniem do projektanta lub/i do dostawcy określonego systemu/materiałów. Wszystkie zastosowane materiały powinny odpowiadać obowiązującym normom oraz posiadać wymagane atesty i certyfikaty oraz nie mogą stanowić zagrożenia dla higieny i zdrowia użytkowników wg wymogów Ustawy "Prawo budowlane" z dnia 7 lipca 1994 roku art. 10 z późniejszymi zmianami. W zależności od zastosowanych materiałów należy bezwzględnie przestrzegać technologii i wymagań producentów. Prace budowlane należy wykonać z należytą starannością oraz wiedzą i sztuką budowlaną oraz wg odpowiednich norm i specyfikacji technicznej wykonania i odbioru załączonej do projektu.

Opracował:

MAPA DO CELÓW PROJEKTOWYCH

SKALA 1:500

Sekcje mapy: 8.149.15.19.4.2; 8.149.15.19.2.4; 8.149.15.20.3.1; 8.149.15.20.1.1; 8.149.15.19.2.2

NAZWA MIJSCOWOSCI: RUDKA

Układ współrzędnych prostokątnych płaskich "2000"

Układ wysokościowy "Kronstadt 60"

Mapa została wykonana bez ustalenia obciężeń służebnościami granicze obszaru, który był przedmiotem aktualizacji

Nr zgłoszenia prac: 6640.70.2018

Wykonano dn. 16.01.2018

GEO - CENTRUM
Natalia Fedulczak
22-100 Chełm, ul. Olszewska 3/1
Regon 081416136, NIP 6592195414
tel. 742 753 693

GEOETA I AMWICHTY
Inż. Natalia Łuczak
Urzędulnolul. 22-100
Regon 142278268

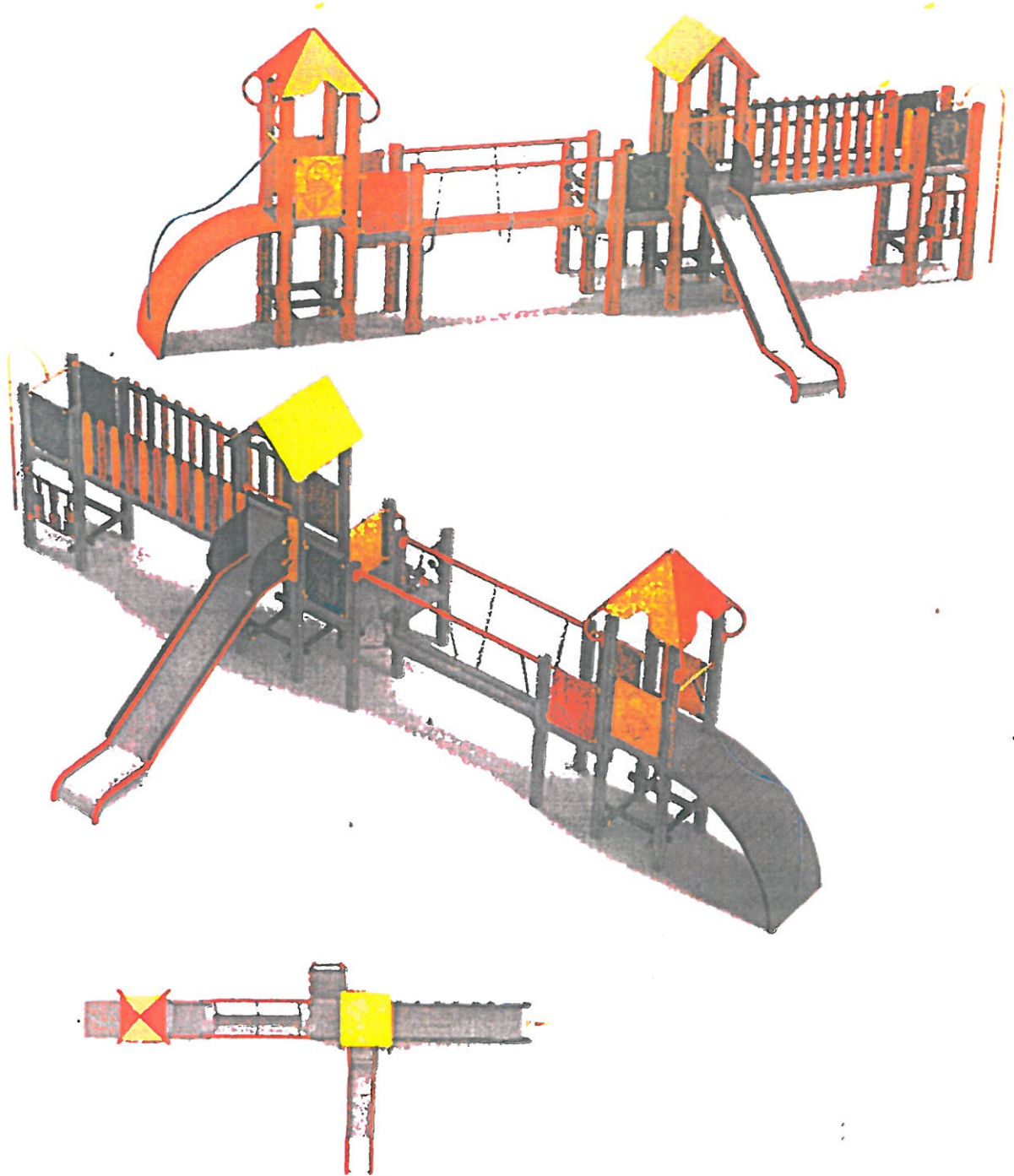
Województwo: lubelskie
Powiat: chełmski
Jednostka ewidencyjna: 060303_2 Chełm
Obręb: 060303_2.0024 Rudka
Działka: 157



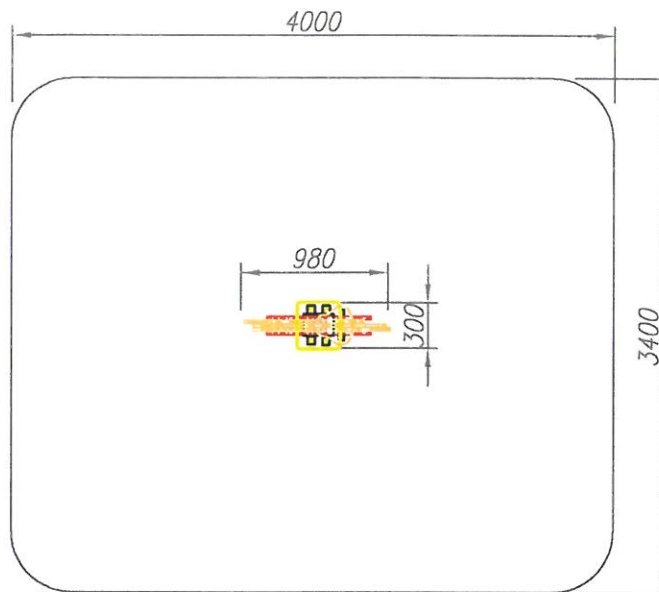
Projektant: Natalia Łuczak, Inż. GEOETA I AMWICHTY
Wykonano: 16.01.2018
Opis: Projekt zagospodarowania terenu i architektury krajobrazu
Skala: 1:500

- LEGENDA:**
- A, B, C, D, A - zakres opracowania
 - I, II, III, IV, I - granice opracowania
 - 1 - Projektowany budynek świetlicy wiejskiej
 - 2 - Projektowany bezodpływowy zbiornik na ściłki sanitarne
 - 3 - Projektowane miejsce dla gromadzenia odpadów stałych
 - 4 - Projektowane utwardzenie z kostki betonowej
 - 5 - Projektowany zbiornik na gaz plynny V=2700dm³
 - 6 - Projektowany plac zabaw - zestaw Nr 1
 - 7 - Projektowany plac zabaw - bujaki
 - 8 - Projektowany plac zabaw - huśtawka podwójna
 - 9 - Projektowana siłownia zewnętrzna - orbitrek
 - 10 - Projektowana siłownia zewnętrzna - biegacz
 - 11 - Projektowana siłownia zewnętrzna - jedździec
 - 12 - Projektowana siłownia zewnętrzna - twister potrojny
 - Projektowane przyłącze wody
 - Projektowany doziemny odcinek kanalizacji sanitarnej
 - Projektowane przyłącze energetyczne
 - Projektowane przyłącze gazu
 - Projektowane ogrodzenie

MULTYPROJEKT Zbigniew Bajko			
22-100 Chełm, ul. Żeromskiego 45A			
Imię i nazwisko			
Projektant	Bogdan Mazurkiewicz	specjalność	nr uprawnień
Sprawytechniczny	ing. inż. Marek Zajack	architektoniczna konstrukcyjna	27376/01
Sprawyfunkcyjny	inż. Tadeusz Słowiński	architektoniczna	823/CH/09
Operowali	ing. inż. Zbigniew Bajko	konstrukcyjna - budowlana	579/CH/86
Data: 30.05.2018			
Podpis: _____			
Nazwa i adres biurowy: Budynek Świetlicy Wiejskiej wraz z budową placu zabaw, siłowni zewnętrznej, utwardzeń, ogrodzeń, przyłącza wodociągowego i energetycznego, zbiornika na gaz plynny V=2700dm ³ z przyłącza do budynku i wewnętrznej instalacją gazu nie oraz bezodpływowego zbiornika na ściłki sanitarne i doziemnego odcinka kanalizacji sanitarnej, 22-100 Chełm, Rudka, obr. 060303_2.0024 dz. nr 157, 158			
Tytuł rysunku: plan zabaw - mapa sytuacyjna			
Rysunek nr			P-1
Skala			1:500

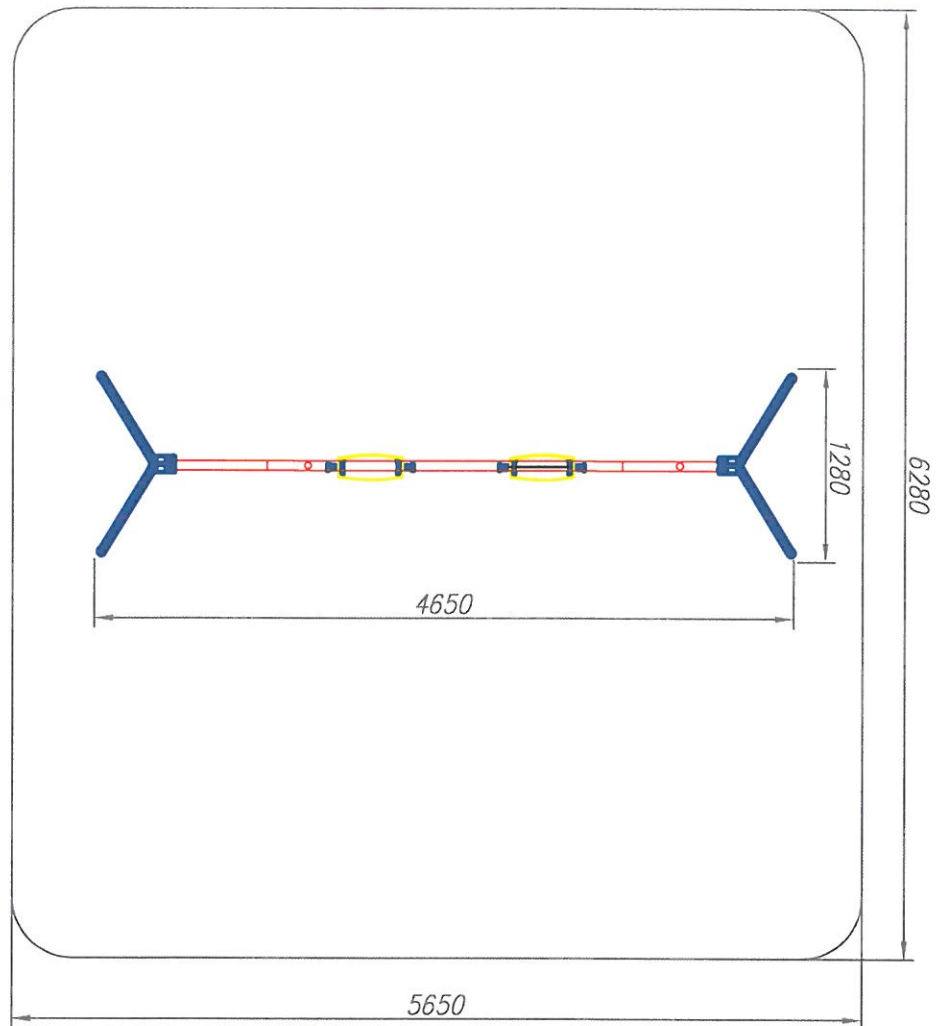


<p style="text-align: center;">MULTIPROJEKT Zbigniew Bajko 22-100 Chełm, ul. Żeromskiego 45A</p>					
	Imię i nazwisko	specjalność	nr uprawnień	data	podpis
Projektant	Bogdan Mazurkiewicz	architektoniczna konstr.-budowl.	2737/61	30.05.2018	
Sprawdzający	mgr inż. Marek Zajdek	architektoniczna	823/CH/89		
Sprawdzający	inż. Tadeusz Sabarański	konstrukcyjno - budowlana	579/CH/86		
Opracował	mgr. inż. Zbigniew Bajko				
INWESTOR: Gmina Chełm 22-100 Pokrówka, ul. Gminna 18					Rysunek nr P-2
NAZWA I ADRES BUDOWY: Budynek Świetlicy Wiejskiej wraz z budową placu zabaw, siłowni zewnętrznej, utwardzeń, ogrodzenia, przyłącza wodociągowego i energetycznego, zbiornika na gaz płynny V=2700dm ³ z przyłączem do budynku i wewnętrzną instalacją gazu nc oraz bezodpływowego zbiornika na ścieki sanitarne i doziemnego odcinka kanalizacji sanitarnej. 22-100 Chełm, Rudka, obr. 060303_2.0024 dz. nr 157, 158					SKALA 1:50
TYTUŁ RYSUNKU: Plac zabaw - zestaw nr 1					



MULTIPROJEKT Zbigniew Bajko
22-100 Chełm, ul. Żeromskiego 45A

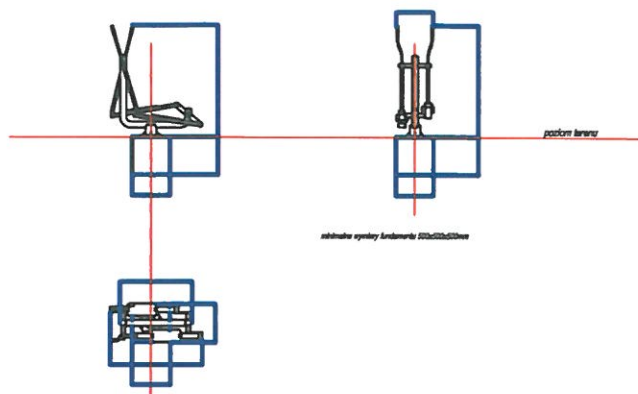
	Imię i nazwisko	specjalność	nr uprawnień	data	podpis
Projektant	Bogdan Mazurkiewicz	architektoniczna konstr.-budowl.	2737/61	30.05.2018	
Sprawdzający	mgr inż. Marek Zajdek	architektoniczna	823/CH/89		
Sprawdzający	inż. Tadeusz Sabarański	konstrukcyjno - budowlana	579/CH/86		
Opracował	mgr. inż Zbigniew Bajko				
INWESTOR:	Gmina Chełm 22-100 Pokrówka, ul. Gminna 18				Rysunek nr P-3
NAZWA I ADRES BUDOWY: Budynek Świetlicy Wiejskiej wraz z budową placu zabaw, siłowni zewnętrznej, utwardzeń, ogrodzenia, przyłącza wodociągowego i energetycznego, zbiornika na gaz płynny V=2700dm ³ z przyłączem do budynku i wewnętrzną instalacją gazu nc oraz bezodpływowego zbiornika na ścieki sanitarne i doziemnego odcinka kanalizacji sanitarnej. 22-100 Chełm, Rudka, obr. 060303_2.0024 dz. nr 157, 158					SKALA 1:50
TYTUŁ RYSUNKU: Plac zabaw - bujak					



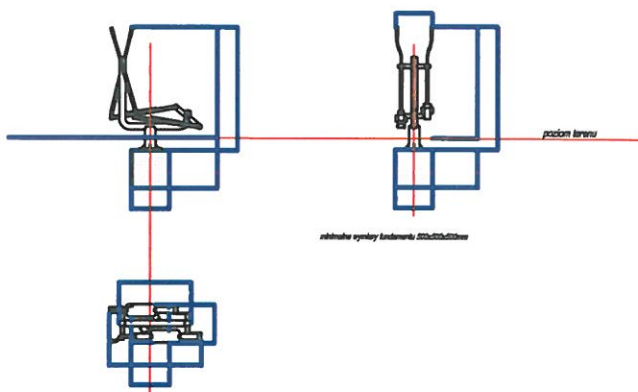
MULTIPROJEKT Zbigniew Bajko
22-100 Chelm, ul. Żeromskiego 45A

	Imię i nazwisko	specjalność	nr uprawnień	data	podpis
Projektant	Bogdan Mazurkiewicz	architektoniczna konstr.-budowl.	2737/61	30.05.2018	
Sprawdzający	mgr inż. Marek Zajdek	architektoniczna	823/CH/89		
Sprawdzający	inż. Tadeusz Sabarański	konstrukcyjno - budowlana	579/CH/86		
Opracował	mgr. inż Zbigniew Bajko				
INWESTOR:	Gmina Chelm 22-100 Pokrówka, ul. Gminna 18				Rysunek nr P-4
NAZWA I ADRES BUDOWY: Budynek Świetlicy Wiejskiej wraz z budową placu zabaw, siłowni zewnętrznej, utwardzeń, ogrodzenia, przyłącza wodociągowego i energetycznego, zbiornika na gaz płynny V=2700dm3 z przyłączem do budynku i wewnętrzną instalacją gazu nc oraz bezodpływowego zbiornika na ścieki sanitarne i doziemnego odcinka kanalizacji sanitarnej. 22-100 Chelm, Rudka, obr. 060303_2.0024 dz. nr 157, 158					SKALA 1:50
TYTUŁ RYSUNKU: Plac zabaw - huśtawka podwójna					

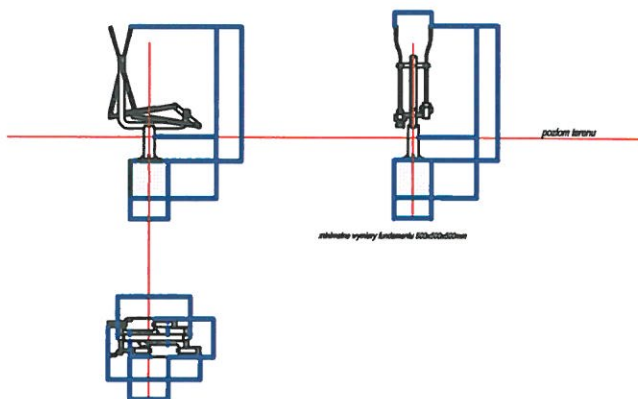
*fundament
w poziomie gruntu*



fundament -15



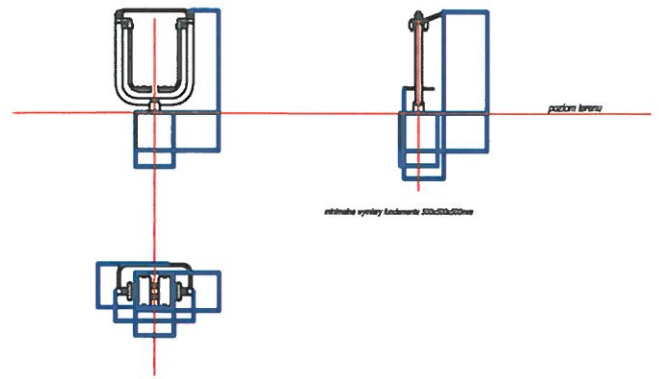
fundament -30



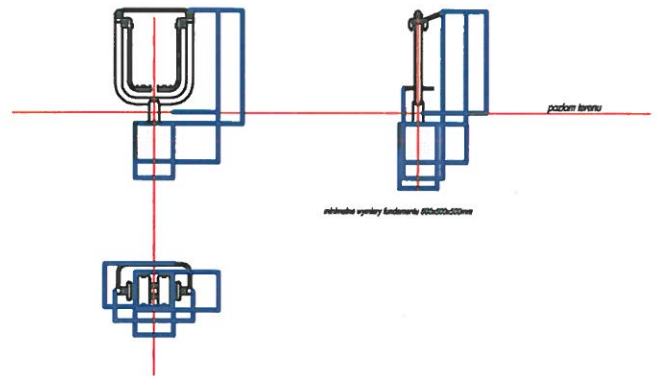
**MULTIPROJEKT Zbigniew Bajko
22-100 Chelm, ul. Żeromskiego 45A**

	Imię i nazwisko	specjalność	nr uprawnień	data	podpis
Projektant	Bogdan Mazurkiewicz	architektoniczna konstr.-budowl.	2737/61	30.05.2018	
Sprawdzający	mgr inż. Marek Zajdek	architektoniczna	823/CH/89		
Sprawdzający	inż. Tadeusz Sabarański	konstrukcyjno - budowlana	579/CH/86		
Opracował	mgr. inż. Zbigniew Bajko				
INWESTOR:	Gmina Chelm 22-100 Pokrówka, ul. Gminna 18				Rysunek nr P-5
NAZWA I ADRES BUDOWY: Budynek Świetlicy Wiejskiej wraz z budową placu zabaw, siłowni zewnętrznej, utwardzeń, ogrodzenia, przyłącza wodociągowego i energetycznego, zbiornika na gaz płynny V=2700dm ³ z przyłączem do budynku i wewnętrzną instalacją gazu nc oraz bezodpływowego zbiornika na ścieki sanitarne i doziemnego odcinka kanalizacji sanitarnej. 22-100 Chelm, Rudka, obr. 060303_2.0024 dz. nr 157, 158					SKALA 1:50
TYTUŁ RYSUNKU: Siłownia zewnętrzna - orbitrek					

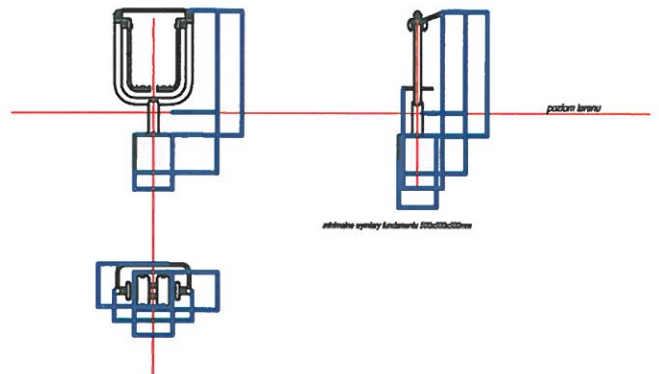
*fundament
w poziomie gruntu*



fundament -15



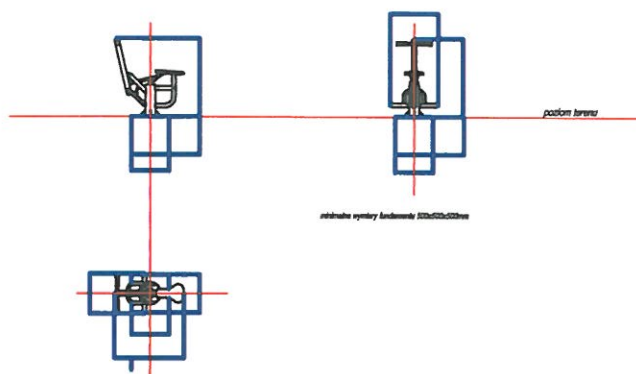
fundament -30



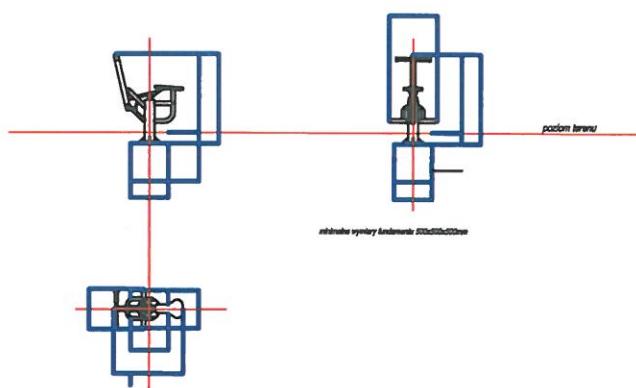
MULTIPROJEKT Zbigniew Bajko
22-100 Chełm, ul. Żeromskiego 45A

	Imię i nazwisko	specjalność	nr uprawnień	data	podpis
Projektant	Bogdan Mazurkiewicz	architektoniczna konstr.-budowl.	2737/61	30.05.2018	
Sprawdzający	mgr inż. Marek Zajdek	architektoniczna	823/CH/89		
Sprawdzający	inż. Tadeusz Sabarański	konstrukcyjno - budowlana	579/CH/86		
Opracował	mgr. inż. Zbigniew Bajko				
INWESTOR:	Gmina Chełm 22-100 Pokrówka, ul. Gminna 18				Rysunek nr P-6
NAZWA I ADRES BUDOWY: Budynek Świetlicy Wiejskiej wraz z budową placu zabaw, siłowni zewnętrznej, utwardzeń, ogrodzenia, przyłącza wodociągowego i energetycznego, zbiornika na gaz płynny V=2700dm ³ z przyłączem do budynku i wewnętrzną instalacją gazu nc oraz bezodpływowego zbiornika na ścieki sanitarne i doziemnego odcinka kanalizacji sanitarnej. 22-100 Chełm, Rudka, obr. 060303_2.0024 dz. nr 157, 158					SKALA 1:50
TYTUŁ RYSUNKU: Siłownia zewnętrzna - biegacz					

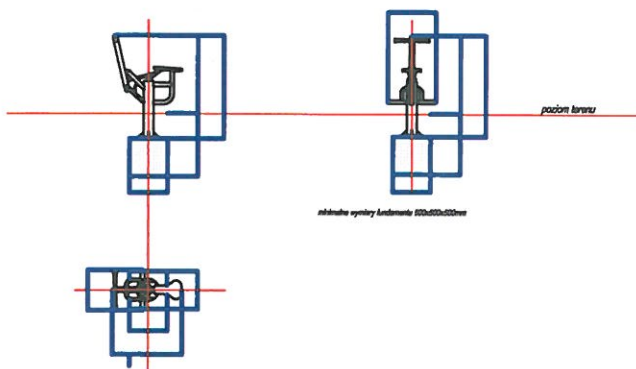
*fundament
w poziomie gruntu*



fundament -15

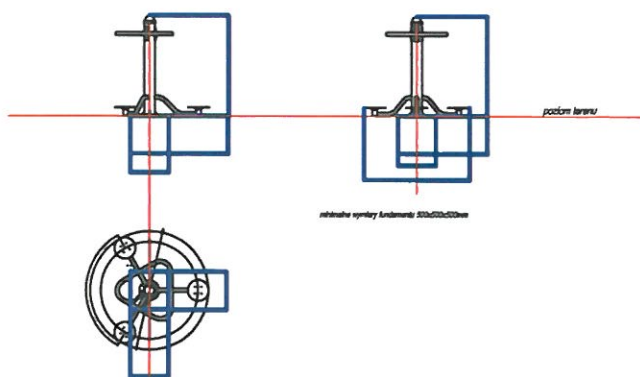


fundament -30

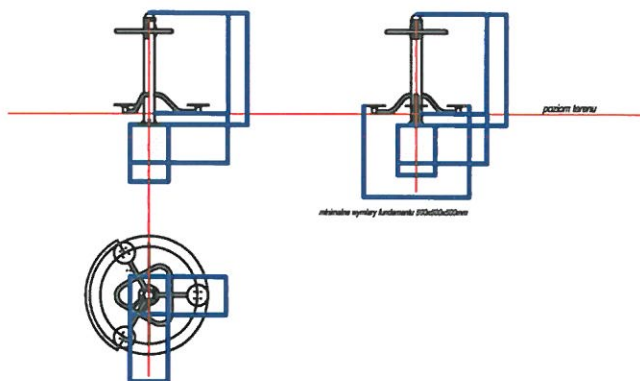


MULTIPROJEKT Zbigniew Bajko 22-100 Chełm, ul. Żeromskiego 45A					
	<i>Imię i nazwisko</i>	<i>specjalność</i>	<i>nr uprawnień</i>	<i>data</i>	<i>podpis</i>
<i>Projektant</i>	<i>Bogdan Mazurkiewicz</i>	<i>architektoniczna konstr.-budowl.</i>	<i>2737/61</i>	<i>30.05.2018</i>	
<i>Sprawdzający</i>	<i>mgr inż. Marek Zajdek</i>	<i>architektoniczna</i>	<i>823/CH/89</i>		
<i>Sprawdzający</i>	<i>inż. Tadeusz Sabarański</i>	<i>konstrukcyjna - budowlana</i>	<i>579/CH/86</i>		
<i>Opracował</i>	<i>mgr. inż Zbigniew Bajko</i>				
INWESTOR:	Gmina Chełm 22-100 Pokrówka, ul. Gminna 18				Rysunek nr <i>P-7</i>
NAZWA I ADRES BUDOWY: <i>Budynek Świetlicy Wiejskiej wraz z budową placu zabaw, siłowni zewnętrznej, utwardzeń, ogrodzenia, przyłącza wodociągowego i energetycznego, zbiornika na gaz płynny V=2700dm³ z przyłączem do budynku i wewnętrzną instalacją gazu nc oraz bezodpływowego zbiornika na ścieki sanitarne i doziemnego odcinka kanalizacji sanitarnej. 22-100 Chełm, Rudka, obr. 060303_2.0024 dz. nr 157, 158</i>					SKALA <i>1:50</i>
TYTUŁ RYSUNKU: <i>Siłownia zewnętrzna - jeździec</i>					

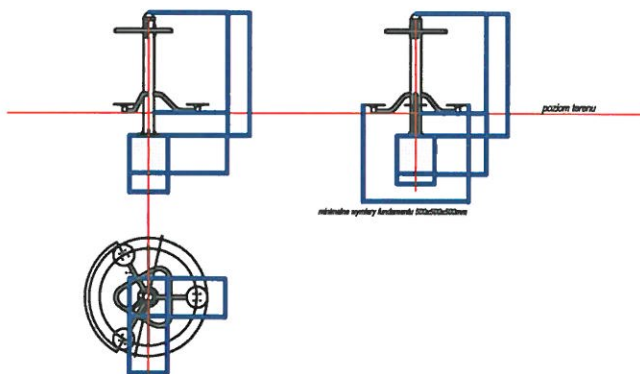
*fundament
w poziomie gruntu*



fundament -15



fundament -30



MULTIPROJEKT Zbigniew Bajko
22-100 Chełm, ul. Żeromskiego 45A

	Imię i nazwisko	specjalność	nr uprawnień	data	podpis
Projektant	Bogdan Mazurkiewicz	architektoniczna konstr.-budowl.	2737/61	30.05.2018	
Sprawdzający	mgr inż. Marek Zajdek	architektoniczna	823/CH/89		
Sprawdzający	inż. Tadeusz Sabarański	konstrukcyjna - budowlana	579/CH/86		
Opracował	mgr. inż Zbigniew Bajko				
INWESTOR:	Gmina Chełm 22-100 Pokrówka, ul. Gminna 18				Rysunek nr P-8
NAZWA I ADRES BUDOWY: Budynek Świetlicy Wiejskiej wraz z budową placu zabaw, siłowni zewnętrznej, utwardzeń, ogrodzenia, przyłącza wodociągowego i energetycznego, zbiornika na gaz płynny V=2700dm ³ z przyłączem do budynku i wewnętrzną instalacją gazu nc oraz bezodpływowego zbiornika na ścieki sanitarne i doziemnego odcinka kanalizacji sanitarnej. 22-100 Chełm, Rudka, obr. 060303_2.0024 dz. nr 157, 158					SKALA 1:50
TYTUŁ RYSUNKU: Siłownia zewnętrzna - twister potrójny					