

V. PROJEKT BUDOWLANY BUDOWY ZBIORNIKA BEZODPŁYWOWEGO NA ŚCIEKI SANITARNE

ZAWARTOŚĆ OPRACOWANIA

1. Opis techniczny	- str. 74
2. Rysunki konstrukcyjne	
Rys, nr Z-1 - przekrój A-A, skala 1:20/1:10	- str. 76
Rys. nr Z-2 - przekrój B-B, skala 1:20	- str. 77
Rys, nr Z-3 - zbrojenie ścian, skala 1:20	- str. 78
Rys. nr Z-4 - zbrojenie ścian i dna zbiornika, skala 1:20	- str. 79
Rys. nr Z-5 - zbrojenie płyty przykrywowej, skala 1:20	- str. 80

Opis techniczny

1. Dane ogólne o zbiorniku.

Bezodpływowy zbiornik na nieczystości przeznaczony jest do gromadzenia ścieków sanitarnych. Doprowadzenie ścieków do zbiornika odbywać się będzie rurami PCV o średnicy 160mm. Dostęp do wnętrza może odbywać się poprzez studzienkę wjazdową wykonaną z kręgów betonowych o średnicy 600 mm przykrytych włazem żeliwnym. Do ścian studzienki i zbiornika przytwierdzić należy 9 sztuk stopni wjazdowych typowych.

2. Dane techniczne.

- powierzchnia zabudowy - 10,54m²
- powierzchnia użytkowa - 10,00m²
- kubatura zbiornika - 19,00m³

3. Warunki lokalizacyjne.

Poziom wód gruntowych znajduje się poniżej posadowienia fundamentów zbiornika, a wytrzymałość gruntu wynosi minimum 0,15MPa.

4. Wymagania formalno - prawne.

Wykonanie zbiornika winno być zlecone osobie posiadającej odpowiednie uprawnienia budowlane. Wszystkie prace należy wykonać zgodnie z zasadami sztuki budowlanej oraz z zastosowaniem materiałów posiadających wymagane atesty. Zbiornik został zaprojektowany w oparciu o aktualne normy.

5. Opis konstrukcyjny.

- fundamenty z betonu żwirowego klasy C20/25 z dodatkiem środka wodoszczelnego,
- płyta denna z betonu klasy C20/25 z dodatkiem środka wodoszczelnego, zbrojona stalą klasy A-0 o wymiarach jak na rysunkach szczegółowych,
- podłoże z betonu C12/15 grubości 10cm,
- ściany z betonu klasy C20/25 z dodatkiem środka wodoszczelnego, grubości 20cm zbrojone stalą A-0,
- płyta przykrywająca grubości 15cm z betonu klasy C20/25 z dodatkiem środka wodoszczelnego, zbrojona krzyżowo stalą A-0.

6. Zabezpieczenia - zalecenia.

Bo betonu należy dodać środek wodoszczelny w ilości od 1,5% do 1,7% wagi cementu. Kruszywo powinno być dobrej jakości (bazaltowe lub granitowe) o wielkości ziarna do 32mm. Beton dostarczać z wytwórni. W czasie betonowania beton powinien mieć konsystencję plastyczną i należy go dodatkowo wibrować wibratorami pograżalnymi. Po betonowaniu, beton powinien być poddany procesowi pielęgnacji (utrzymywanie go w stanie wilgotnym) przez minimum 14 dni. Wszystkie powierzchnie zbiornika należy

powlec izolacją na zimno wg instrukcji producenta. Przejście rur przez zbiornik należy uszczelnić jak na rysunkach. Po osiągnięciu przez beton odpowiednich parametrów i wykonaniu wszystkich prac izolacyjnych należy przeprowadzić próbę szczelności polegającą na napełnieniu go wodą i po okresie tygodnia sprawdzeniu poziomu lustra wody w zbiorniku. Zaprojektowany zbiornik może służyć dla potrzeb składowania nieczystości płynnych bez żadnego oddziaływania na środowisko.

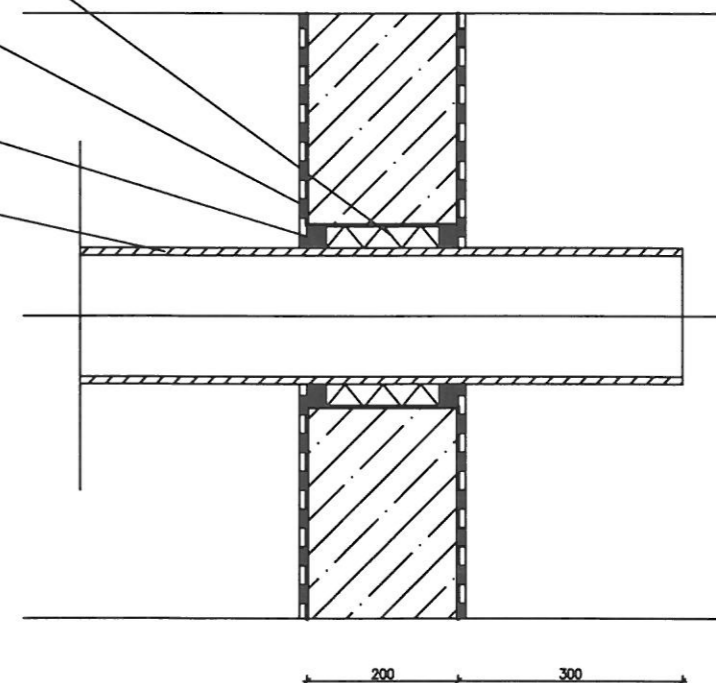
Opracował:

PRZEKRÓJ A-A

sznur smołowy
+ kit asfaltowy
lepik asf. na gorąco
lub ABIZOL 2R+2P
kit asfaltowy
rura Ø160 kam
lub ewentualnie PCV

SZCZEGÓŁ A

1:10



30
180
240

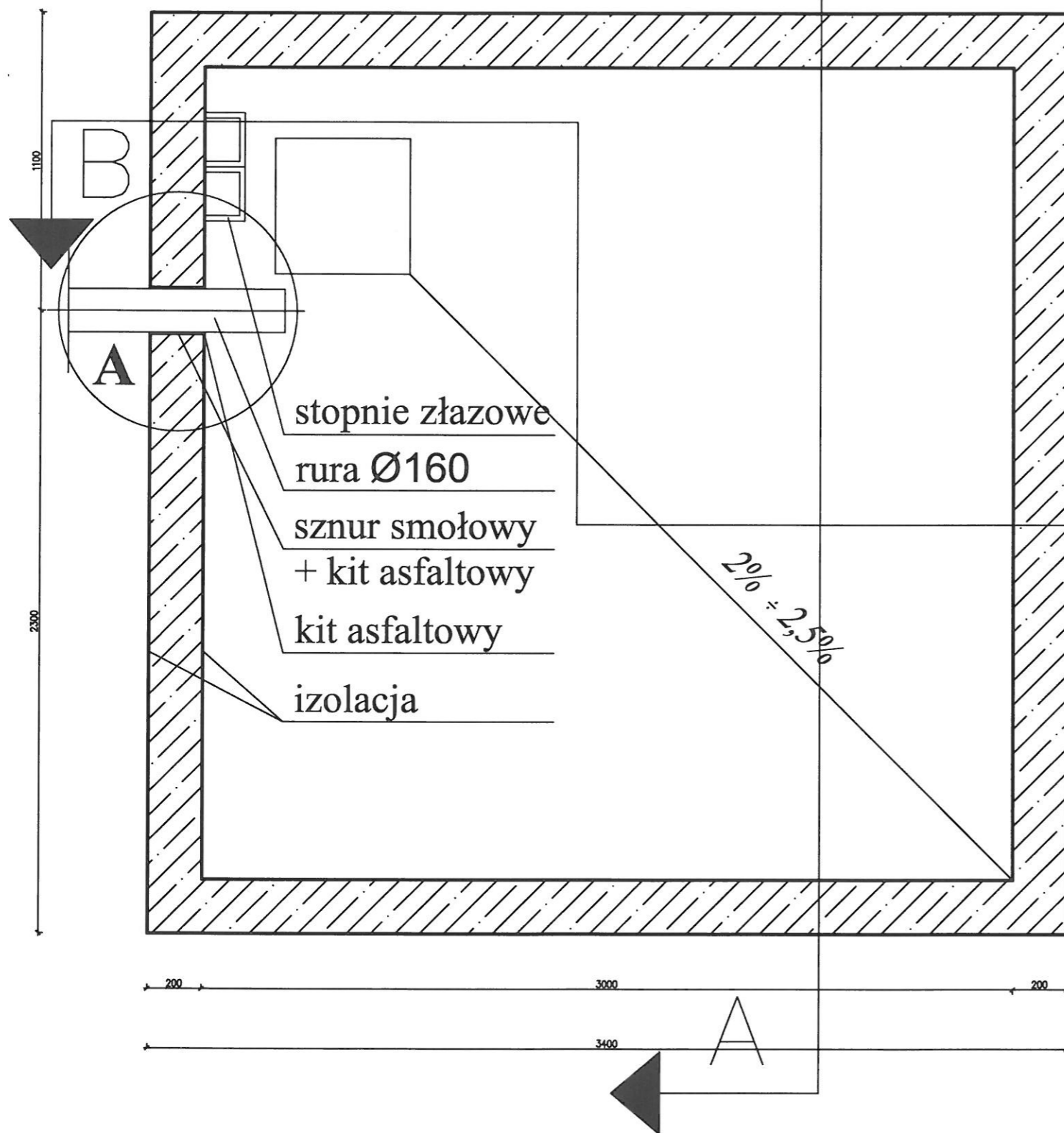
DANE OGÓLNE

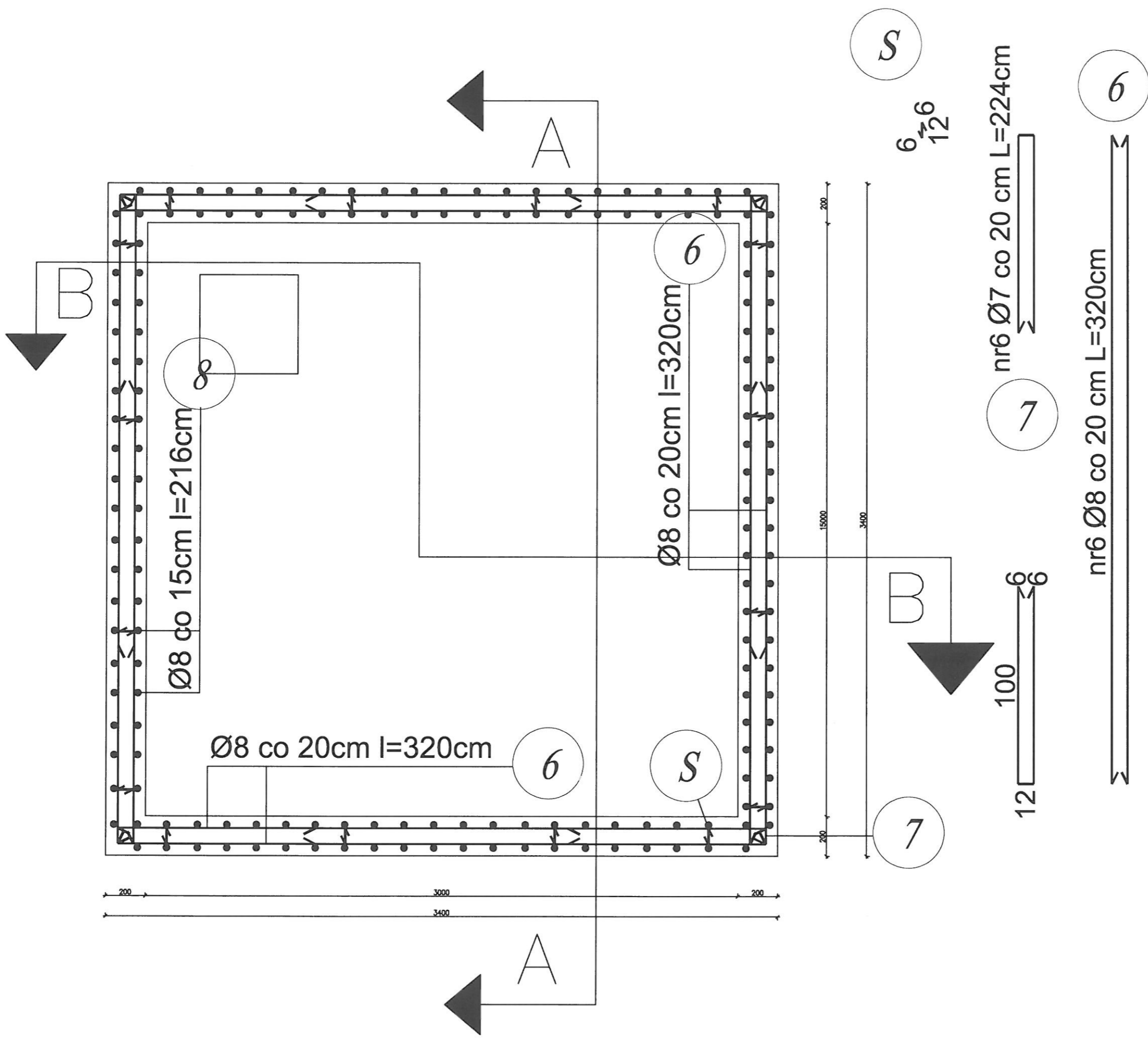
- wym. zbiornika 340 x 340 cm
- wym. studzienki 50x50x50cm
- stopnie złazowe typowe
- rura PCV lub KAM. Ø160 mm
- beton C20/25
- stal zbrojeniowa kl. A-O

MULTIPROJEKT Zbigniew Bajko
22-100 Chełm, ul. Żeromskiego 45A

	Imię i nazwisko	specjalność	nr uprawnień	data	podpis
Projektant	Bogdan Mazurkiewicz	architektoniczna konstr.-budowl.	2737/61	30.05.2018	
Sprawdzający	mgr inż. Marek Zajdek	architektoniczna	823/CH/89		
Sprawdzający	inż. Tadeusz Sabarański	konstrukcyjno - budowlana	579/CH/86		
Opracował	mgr. inż. Zbigniew Bajko				

INWESTOR: Gmina Chełm 22-100 Chełm, msc. Pokrówka ul. Gminna 18		Rysunek nr Z-1
NAZWA I ADRES BUDOWY: Budynek Świetlicy Wiejskiej wraz z budową placu zabaw, siłowni zewnętrznej, utwardzeń, ogrodzenia, przyłącza wodociągowego i energetycznego, zbiornika na gaz płynny V=2700dm ³ z przyłączem do budynku i wewnętrzną instalacją gazu nc oraz bezodpływowego zbiornika na ścieki sanitarne i doziemnego odcinka kanalizacji sanitarnej. 22-100 Chełm, Rudka, obr. 060303_2.0024 dz. nr 157, 158		SKALA 1:20 1:10
TYTUŁ RYSUNKU: zbiornik bezodpływowy na ścieki sanitarne - przekrój A - A		





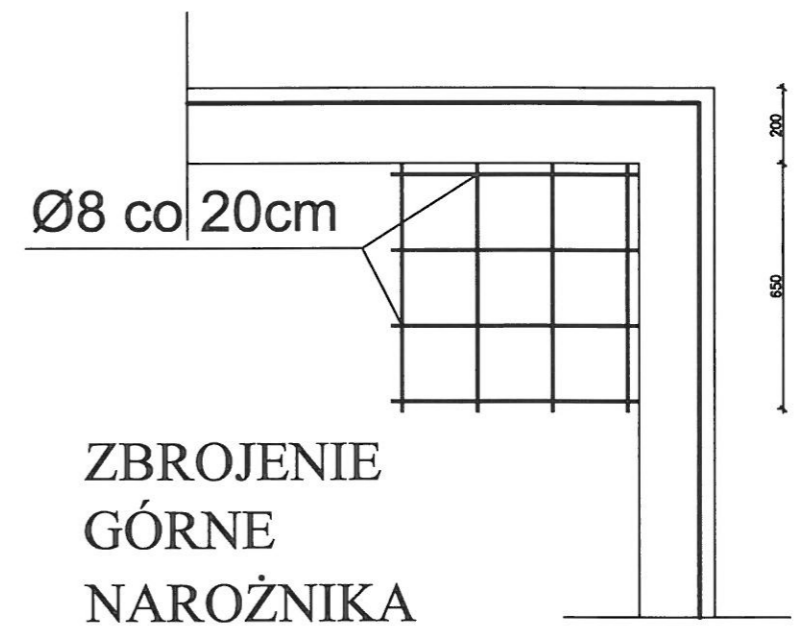
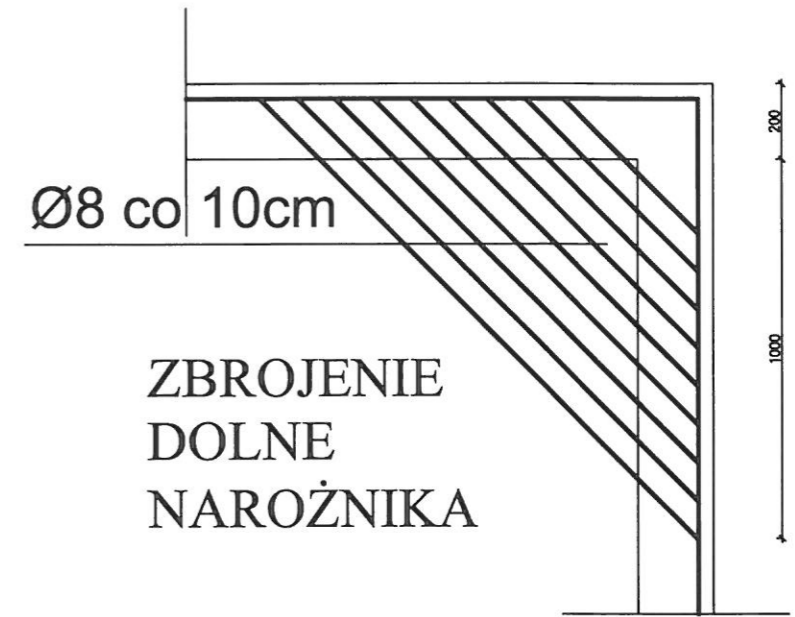
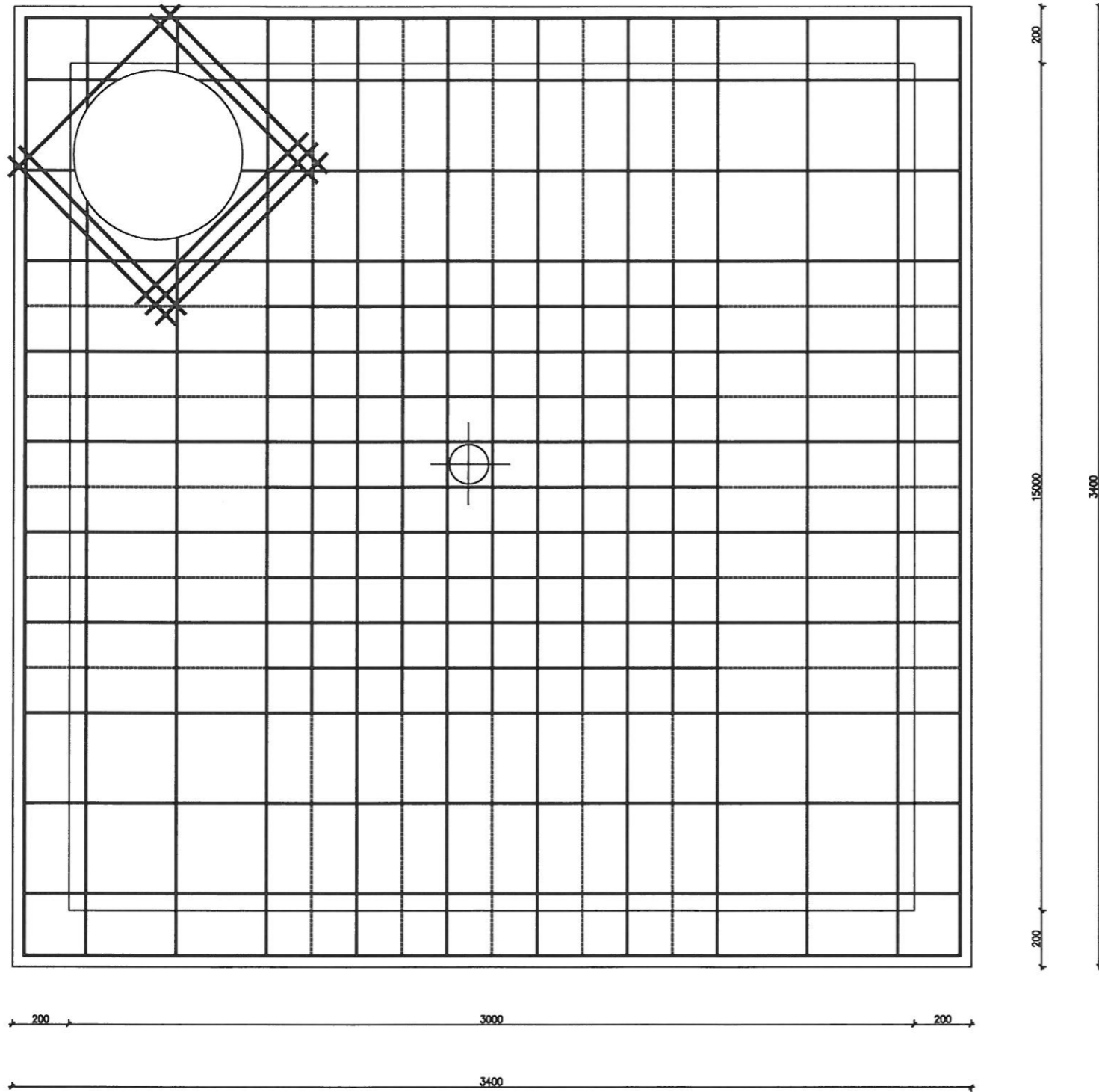
MULTIPROJEKT Zbigniew Bajko 22-100 Chelm, ul. Żeromskiego 45A			
Imię i nazwisko	specjalność	nr uprawnień	podpis
Bogdan Masurkiewicz	architektoniczna konstr.-budowl.	2737/61	
mgr inż. Marek Zajdek	architektoniczna	823/CH/89	
inż. Tadeusz Sebarański	konstrukcyjna - budowlana	579/CH/86	
Opracował	mgr. inż. Zbigniew Bajko		
INWESTOR: Gmina Chelm 22-100 Chelm, msc. Pokrówka ul. Gminna 18			
NAZWA I ADRES BUDOWY: Budynek Świetlicy Wiejskiej wraz z budową placu zabaw, siłowni zewnętrznej, utwardzeń, ogrodzenia, przyłącza wodociągowego i energetycznego, zbiornika na gaz płynny V=2700dm ³ z przyłączem do budynku i wewnętrzną instalacją gazu nc oraz bezodpływowego zbiornika na ścieki sanitarne i doziemnego odcinka kanalizacji sanitarnej. 22-100 Chelm, Rudka, obr. 060303_2.0024 dz. nr. 157, 158			
TYTUŁ RYSUNKU: zbiornik bezodpływowy na ścieki sanitarne - zbrojenie ścian			
Rysunek nr Z-3			SKALA 1:20

data 30.05.2018

nr2 Ø10 co 32 cm L=354cm
nr3 Ø10 co 32 cm L=330cm

2
3

na płycie ustawić krąg Ø60cm na zapr cem.
i dodatkowo uszczelnić lepiszczem



MULTIPROJEKT Zbigniew Bajko 22-100 Chełm, ul. Żeromskiego 45A					
	Imię i nazwisko	specjalność	nr uprawnień	data	podpis
Projektant	Bogdan Mazurkiewicz	architektoniczna konstr.-budowl.	2737/61	30.05.2018	
Sprawdzający	mgr inż. Marek Zajdek	architektoniczna	823/CH/89		
Sprawdzający	inż. Tadeusz Sabarański	konstrukcyjno - budowlana	579/CH/86		
Opracował	mgr. inż. Zbigniew Bajko				
INWESTOR:	Gmina Chełm 22-100 Chełm, msc. Pokrówka ul. Gminna 18				Rysunek nr Z-5
NAZWA I ADRES BUDOWY: Budynek Świetlicy Wiejskiej wraz z budową placu zabaw, siłowni zewnętrznej, utwardzeń, ogrodzenia, przyłącza wodociągowego i energetycznego, zbiornika na gaz płynny V=2700dm ³ z przyłączem do budynku i wewnętrzną instalacją gazu nc oraz bezodpływowego zbiornika na ścieki sanitarne i doziemnego odcinka kanalizacji sanitarnej. 22-100 Chełm, Rudka, obr. 060303 2.0024 dz. nr 157, 158					SKALA 1:20
TYTUŁ RYSUNKU: zbiornik bezodpływowy na ścieki sanitarne - zbrojenie płyty przykrywowej					